

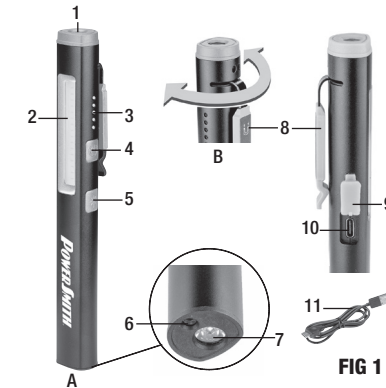
# POWER SMITH™

PILP450UVL



**140/450 LUMEN  
LED INSPECTION PEN LIGHT  
WITH UV AND LASER**

**Operator's Manual**



- FIG 1**
- |                             |                         |
|-----------------------------|-------------------------|
| 1. UV Light                 | 7. Spot Light           |
| 2. Flood Light              | 8. Magnetic Pocket Clip |
| 3. Battery Power Indicator  | 9. Rubber Cover         |
| 4. Switch Button for Lights | 10. Charging Port       |
| 5. Switch Button for Laser  | 11. Charging Cable      |
| 6. Laser Pointer            |                         |

## IMPORTANT SAFETY INSTRUCTIONS

READ AND UNDERSTAND ALL WARNINGS, CAUTIONS AND OPERATING INSTRUCTIONS BEFORE USING THIS EQUIPMENT. Failure to follow all instructions listed below may result in electric shock, fire, and/or serious personal injury.

**⚠️ WARNING:**  
**CLASS 2 LASER RADIATION.** Avoid direct eye exposure. Do NOT stare into the beam, aperture, or into a reflection from a mirror-like surface. This is a class 2 laser. Serious injury to eyes could result.

**RADIATION EXPOSURE.** Do NOT disassemble or modify the laser. There are no serviceable components inside.

**HAZARDOUS RADIATION.** Avoid exposure. Modifying or using the controls, adjustments, and/or performance of product as stated in the procedures, other than those specified herein may result in hazardous radiation exposure.

- Never point the laser towards aircraft or vehicles. It is unsafe and illegal.
- Never point the laser towards people or animals.
- Keep the product away from children. Do not use the product around children. This is not a toy.
- Do not use the product for any function that the manufacturer does not approve. Serious injury to eyes could result.
- Make sure all individuals in the area that the product is being used are aware that a Class 2 Laser product is being used. Make those individuals aware of all laser hazards.

**⚠️ WARNING:**  
Do Not Look directly into LED Light.  
Do Not shine the LED light directly into the eyes of others.  
Do Not allow children to use LED light unless under the supervision of an adult.

**⚠️ WARNING:** This LED light is powered by a Lithium-ion battery. Lithium-ion batteries are small, compact, and ideal for providing long-lasting power to this product. However, they must be used and charged properly. Improper use can result in serious injury, fire, or death.

**CAUTION:** This product comes with the battery installed internally. Do not attempt to remove the battery from the product.

- Do not place this lithium-ion battery powered product in fire or apply heat to it.
- Do not apply strong impact or shocks to this lithium-ion battery powered product.
- Do not allow the lithium-ion battery to get wet.
- Do not leave this lithium-ion battery powered product in the direct sunlight, or use or store it inside cars in hot weather. Doing so may cause the battery to generate heat, rupture, or ignite. Using the battery in this manner may also result in a loss of performance and a shortened battery life.
- NEVER THROW WATER ON A BURNING LITHIUM-ION BATTERY! If a lithium-ion battery does catch on fire, it will burn even more violently when contacted with water.
- Store the product at temperatures between 41°F and 77°F (5°C and 25°C).

- Properly dispose of all batteries at a recycling center or per local code. More information regarding battery disposal in U.S. and Canada is available at: <http://www.rbrco.org/index.html>, or by calling 1-800-822-8837 (1-800-8BATTER).

## SPECIFICATIONS

- Brightness for Spot Light: 140 Lumens, Dimmable
- Brightness for Flood Light: 450 Lumens, Dimmable
- Beam Distances (max.): 164 Ft. (Spot Light), 65 Ft. (Flood Light)
- Ultraviolet (UV) Light: 365nm
- Laser: Class 2, 650nm, <1.0mW
- Run Time: 2.5-4 Hours
- Battery: 3.7V, 800 mAh Lithium-Ion, Built-In
- Charging Time: 3 Hours
- Net Weight: 0.2 lb

Includes: Light, Charging Cable and Operator's Manual

## CHARGING THE LIGHT

The light can be recharged by connecting the included USB charging cable to a USB power output, such as a cellular phone power adaptor or laptop USB port.

1. Make sure the light is turned off.
2. Lift the rubber cover (9) to expose the charging port (10).
3. Connect the USB-C (small) end of the charging cable to the charging port and connect the USB end to a standard 5V USB power output.
4. The battery power indicator lights (3) will illuminate green to show the battery power level. One indicator light will be flashing if charging is in progress.

5. When charging is complete, all five indicator lights will be solid green.

## OPERATION

### SWITCHES

Light Switch (4) Actions

**SHORT PRESS** to turn the light on. Additional short presses cycle through the light modes in the following sequence.

Spot Light - Flood Light - UV Light - Off

To dim any of the lights, select the light mode you want, hold (**LONG PRESS**) the switch button until the desired brightness level is reached.

NOTE: The light memorizes the brightness setting for each mode until next setting change.

Laser Switch (5) Actions

**SHORT PRESS** to turn the laser on/off.

### BATTERY POWER INDICATOR

The light has a battery power indicator (3). It consists of five green lights. To indicate the battery power level, turn the light on. More illuminated green lights indicate more battery power remaining.

### ULTRAVIOLET (UV) LIGHT

The product features a 365nm Ultraviolet (UV) Light (1) for automotive leak detection, HVAC leak detection, forgery or counterfeit detection, crime scene inspection, mineral and gemstone analysis, and more.

## LASER POINT

The red laser pointer (6) helps pinpoint objects in out-of-reach locations.



This product has a Class 2 laser. It complies with 21 CFR 1040.10 AND 1040.11 except for deviations pursuant to laser notice 50, June 24th 2007.

## MAGNETIC POCKET CLIP

The magnetic pocket clip (8) rotates 120° for more versatility in your light position. See FIG 1-B.

## WARRANTY

This product is warranted free from defects in material and workmanship for 2 (Two) years after date of purchase. This limited warranty does not cover normal wear and tear or damage from neglect or accident. The original purchaser is covered by this warranty and it is not transferable. Prior to returning your product to store location of purchase, please call the Toll-Free Help Line for possible solutions.

©Richpower Industries, Inc. All Rights reserved  
Richpower Industries, Inc.  
736 Hampton Road  
Williamston, SC 29697  
Printed in China, on recycled paper

TOLL FREE HELP LINE:  
**888-552-8665**  
[powersmithproducts.com](http://powersmithproducts.com)

## FRANÇAISE

### LAMPE-STYLO D'INSPECTION DEL AVEC LUMIÈRE UV ET LASER, 140/ 500 LUMEN

#### Manuel D'utilisation VUE D'ENSEMBLE (FIG 1)

1. Lumière ultraviolette
2. Lampe à faisceau large
3. Indicateur de charge de la batterie
4. Bouton interrupteur pour lampes
5. Bouton interrupteur pour Laser
6. Pointeur laser
7. Lampe à faisceau dirigé
8. Clip de poche magnétique
9. Couvercle en caoutchouc
10. Port de chargement
11. Câble de charge

#### INSTRUCTIONS DE SÉCURITÉ IMPORTANTES

LISEZ ET ASSIMILEZ TOUS LES AVERTISSEMENTS, MISES EN GARDE ET INSTRUCTIONS D'UTILISATION avant de vous servir de cet équipement. Sinon vous risquez commotion électrique, début d'incendie et/ou blessures.

#### ⚠️ AVERTISSEMENT :

RAYONNEMENT LASER DE CLASSE 2. Éviter toute exposition directe des yeux. Ne PAS fixer le laser des yeux, sa fenêtre ou son reflet dans une surface réfléchissante comme un miroir.

Cet outil est un laser de classe 2. De graves lésions aux yeux pourraient survenir.

EXPOSITION AU RAYONNEMENT. Ne PAS désassembler ou modifier le laser. Cet outil ne contient pas de pièces pouvant être réparées.

RAYONNEMENT DANGEREUX. Éviter toute exposition. L'utilisation de commandes ou de réglages, ou l'exécution de méthodes autres que celles précisées aux présentes peut avoir pour conséquences une exposition dangereuse au rayonnement.

- Ne jamais pointer le laser vers un avion ou des véhicules.
- Ne jamais pointer le laser vers des personnes ou des animaux.
- Garder le laser hors de portée des enfants. Ne pas utiliser le laser en présence d'enfants. Ceci n'est pas un jouet
- Ne pas utiliser le laser pour des fonctions non approuvées par le fabricant. De graves lésions aux yeux pourraient survenir.
- S'assurer que toutes les personnes qui se trouvent à proximité savent qu'un produit laser de classe 2 est utilisé. S'assurer que ces personnes connaissent les risques liés aux lasers.

- ⚠️ **AVERTISSEMENT :**
- Ne regardez pas la lumière

émise par une DEL directement.

- Ne pointez pas la lumière d'une DEL directement dans les yeux d'autres personnes.
- Ne laissez pas vos enfants utiliser la lumière d'une DEL sauf sous la surveillance d'adultes.

⚠️ **AVERTISSEMENT :** Ce lampe de travail est alimenté par une pile lithium-ion. Les piles lithium-ion sont petites, compactes et idéales pour fournir une alimentation durable pour ce produit. Cependant, elles doivent être utilisées et chargées correctement. Un usage inadéquat peut entraîner des blessures graves, un incendie ou la mort.

**ATTENTION :** Ce produit est offert avec une pile installée à l'intérieur. Il ne vous est pas permis d'installer ou d'enlever la pile de ce produit.

- Ne pas jeter la pile lithium-ion au feu et ne pas l'exposer à la chaleur.
- Éviter les impacts ou chocs intenses à ce produit alimenté par pile lithium-ion.
- S'assurer que la pile lithium-ion ne soit pas mouillée.
- Ne pas laisser ce produit alimenté par pile lithium-ion sous les rayons directs du soleil et ne pas l'utiliser ou le ranger dans une voiture par

temps chaud. Le cas échéant, la pile pourrait générer de la chaleur, se rompre ou prendre feu. L'utilisation de la pile de cette façon peut également avoir pour résultat une perte de rendement et une réduction de la vie utile de la pile.

- Ne jamais jeter de l'eau sur une pile lithium-ion qui s'est enflammée! Si une pile lithium-ion prend feu, elle brûlera encore plus violemment au contact de l'eau.
- Ranger le produit à une température entre 5°C et 25°C (41°F et 77°F).
- Éliminer les piles de manière appropriée à un centre de recyclage ou selon le code de réglementation locale en vigueur. Plus d'information sur la mise au rebut des piles aux États-Unis et au Canada est accessible à <http://www.rbrc.org/index.html>, ou en composant le 1 800 822-8837 (1 800 8BATTER).

**CHARACTÉRISTIQUES**

- Luminosité (faisceau dirigé) : 140 lumens, dimmable
- Luminosité (faisceau large) : 450 lumens, dimmable
- Distance du faisceau (max.) : 164 pieds (faisceau large)
- Lumière ultraviolette : 365 nm
- Laser: Class II, 650 nm, <1,0 mW
- Durée par charge: 2,5 - 4 heures

- Batterie : 3,7 V, 800 mAh au lithium-ion, intégrée
- Temps de charge : 3 heures
- Poids net : 0,1 kg

Inclut : lampe, câble de chargement et manuel d'utilisation

#### CHARGEMENT DE LA LAMPE

La lampe peut être rechargée en connectant le câble de charge USB fourni à une sortie d'alimentation USB, un adaptateur de téléphone cellulaire ou un port USB d'ordinateur portable par exemple.

1. Assurez-vous que la lampe est éteinte.
2. Soulevez le couvercle en caoutchouc (9) pour exposer le port de charge (10).
3. Connectez l'extrémité USB-C (petite) du câble de charge au port de charge et connectez l'extrémité USB à une sortie d'alimentation USB 5V standard.
4. Les voyants d'alimentation de la batterie (3) s'allument en vert pour indiquer le niveau de charge de la batterie. Un voyant clignotera si la charge est en cours.
5. Une fois la charge terminée, les cinq voyants lumineux seront allumés en vert fixe.

#### INSTRUCTIONS D'UTILISATION

##### Interrupteur

Interrupteur pour lampe (4)

Appuyez brièvement pour allumer la lampe. Des pressions brèves supplémentaires font défiler les modes de la lampe dans l'ordre suivant :

Lampe à faisceau dirigé - Lampe à faisceau large - ultraviolette - éteint.

Pour atténuer l'une des lampes, sélectionnez le mode d'éclairage souhaité, maintenez (appui long) le bouton de l'interrupteur jusqu'à ce que le niveau de luminosité souhaité soit atteint.

REMARQUE : La lampe mémorise le réglage de la luminosité pour chaque mode jusqu'au prochain changement de réglage.

Interrupteur pour laser (5)

Appuyez brièvement pour allumer/éteindre le laser.

##### Indicateur de batterie

La lampe a un indicateur de charge de la batterie (3) . Il se compose de 5 points lumineux verts. Pour afficher le niveau de charge de la batterie, allumez la lampe, plus de points verts illuminés indiquent qu'il reste plus de batterie.

##### Lumière ultraviolette (UV)

Le produit comprend une lumière ultraviolette (UV) de 365 nm pour la détection de fuites automobiles, la détection de fuites CVC, la détection de faux

ou de contrefaçon, l'inspection de scènes de crime, l'analyse de minéraux et de pierres précieuses, etc.

##### Pointeur laser

Le pointeur laser rouge (6) aide à localiser les objets dans des endroits hors de portée.



Classification laser 2. Conform aux normes 21 CFR 1040.10 et 1040.11 à l'avis No 50 du laser en date du juin 2007.

##### Clip de poche magnétique

Le clip de poche magnétique (8) pivote à 120° pour plus de polyvalence dans votre position d'éclairage. Voir la figure 1-B.

#### GARANTIE

Ce produit est garanti exempt de défauts dus au matériaux et à la main d'œuvre pendant 2 ans à compter de sa date d'achat. Cette garantie limitée ne couvre pas l'usure normale ni les détériorations ou dommages dus à négligence, utilisation anormale ou accident. L'acheteur d'origine est couvert par cette garantie mais elle n'est pas transférable. Avant de renvoyer votre produit au magasin d'achat, s'il vous plaît appelez sans frais la ligne d'aide pour les solutions possibles.

Le produit comprend une lumière ultraviolette (UV) de 365 nm pour la détection de fuites automobiles, la détection de fuites CVC, la détection de faux

## ESPAÑOL

### LINTERNA DE INSPECCIÓN LED, 140/450 LUMENES, CON LUZ ULTRAVIOLETA Y LASER

#### Manual del Operario

#### DESCRIPCIÓN GENERAL (FIG 1)

1. Luz ultravioleta
2. Luz de haz amplio
3. Indicador de energía de la batería
4. Botón de interruptor para luces
5. Botón de interruptor para láser
6. Puntero láser
7. Luz puntual
8. Clip de bolsillo magnético
9. Cubierta de goma
10. Puerto de carga
11. Cable de carga

#### INSTRUCCIONES DE SEGURIDAD

ANTES DE UTILIZAR ESTE EQUIPO, LEA Y ENTIENDA TODAS LAS ADVERTENCIAS, PRECAUCIONES E INSTRUCCIONES DE OPERACIÓN. No seguir todas las instrucciones enumeradas a continuación, podría resultar en una descarga eléctrica, un incendio y/o lesiones personales graves.

#### ⚠️ ADVERTENCIA:

IRRADIACIÓN LÁSER DE CLASE 2. Evitar que entre en contacto con los ojos. NO mirar directamente en el haz, en la apertura de salida del haz ni en una superficie

reflejante tal como un espejo. Este es un láser de Clase 2. Esto puede causar daño grave a los ojos.

EXPOSICIÓN LA IRRADIACIÓN. NO desarmar ni modificar esta herramienta láser. No hay componentes internos que puedan repararse IRRADIACIÓN PELIGROSA. Evitar la exposición al rayo. El uso de controles y/o regulaciones del dispositivo que no sean las aquí especificadas podría causar exposición a radiación peligrosa.

- No orientar el rayo láser hacia aeronaves ni vehículos.
- No orientar el rayo láser hacia gente ni animales.
- Mantener el rayo láser alejado de los niños. No usar el láser alrededor de los niños. Este no es un juguete.
- No usar el láser para ninguna función no aprobada por el fabricante del mismo. Esto puede causar daño grave a los ojos.
- Asegúrese de que todas las personas en el lugar de uso sepan que se está utilizando un láser Clase 2. Informe a esas personas sobre los peligros del uso de láser.

#### ⚠️ ADVERTENCIA:

- No mirar directamente la luz LED.
- No dirigir la luz LED directamente a los ojos de otras personas.

- No permitir que los niños utilicen la luz LED a menos que tengan la supervisión de un adulto.

#### ⚠️ ADVERTENCIA:

Esta lámpara se energiza con una batería de litio-ion. Las baterías de litio-ion son pequeñas, compactas e ideales para aportar cargas de larga duración a este producto. Es importante usarlas y cargarlas apropiadamente. El uso indebido podría causar incendio, accidentes lesivos e incluso fatales.

**PRECAUCIÓN:** Este producto viene con la batería instalada. El usuario no debe colocar ni quitar la batería.

- No colocar este producto con batería de litio-ion en el fuego ni calentarlo.
- No someter a golpes a este producto con batería de litio-ion.
- No dejar que se moje la batería de litio-ion.
- No dejar este producto con batería de litio-ion expuesto a la luz solar directa ni usarlo o guardarlo adentro de vehículos con clima muy caluroso. Esto podría causar la ruptura e incluso la ignición de la batería por calor excesivo. El uso de la batería de esta manera también podría causar la reducción de su vida útil.
- ¡NO TRATAR DE APAGAR

UNA BATERÍA DE LITIO-ION EN LLAMAS CON AGUA! Una batería de litio-ion en llamas se encenderá con mayor intensidad cuando entre en contacto con el agua. Usar un extinguidor de incendio.

- Guardar el producto a una temperatura entre 41 °F y 77 °F (5 °C y 25 °C).
- Desechar las baterías en un centro de reciclaje o siguiendo las leyes municipales vigentes. Puede encontrar más información sobre desecho de baterías en EE.UU. y Canadá en <http://www.rbrc.org/index.html> o llamando al 1-800-822-8837 (1-800-8BATTER)

#### ESPECIFICACIONES

- Luminosidad (proyección puntual): 140 lúmenes, regulable
- Luminosidad (proyección amplia): 450 lúmenes, regulable
- Distancia del haz: 164 pies (proyección puntual), 65 pies (proyección amplia)
- Luz ultravioleta: 365nm
- Láser: Clase 2, 650 nm, <1,0 mW
- Duración por carga: 2.5-4 horas
- Batería: 3.7V, 800 mAh de iones de litio, incorporada
- Tiempo de carga: 3 horas
- Peso neto: 0.2 libras

Incluye: luz, cable de carga y manual del operador

## CARGA LA LUZ

La luz se puede recargar conectando el cable de carga USB incluido a una salida de corriente USB, un adaptador de corriente de teléfono celular o un puerto USB de ordenador portátil, por ejemplo.

1. Asegúrese de que la luz esté apagada.
2. Levante la cubierta de goma (9) para exponer el puerto de carga (10).
3. Conecte el extremo USB-C (pequeño) del cable de carga al puerto de carga y conecte el extremo USB a una salida de alimentación USB estándar de 5 V.
4. Las luces indicadoras de encendido/carga (3) se iluminarán en verde para mostrar el nivel de energía de la batería. Una luz parpadeará si la carga está en curso.
5. Las cinco luces se volverán verde fijas cuando se complete la carga.

#### INTRUCCIONES DE OPERACIÓN

##### Interruptor

Interruptor de luz (4)

Presione brevemente para encender la luz. Las pulsaciones cortas adicionales recorren los modos de luz en la siguiente secuencia:

Luz puntual - Luz de haz amplio - Luz ultravioleta - Apagada

Para atenuar cualquiera de las luces, seleccione el modo de luz que desee, mantenga presionado (pulsación prolongada) el botón del interruptor hasta alcanzar el nivel de brillo deseado.

NOTA: La luz memoriza la configuración de brillo para cada modo hasta el próximo cambio de configuración.

Interruptor láser (5)

Presione brevemente para encender/apagar el láser.

##### Indicador de energía de la batería

La luz tiene un indicador de energía de la batería (3) encima del botón del interruptor. Consta de 5 puntos de luz verde. Para mostrar el nivel de energía de la batería, encienda la luz, más puntos verdes iluminados indican que queda más batería.

##### Luz ultravioleta (UV)

El producto cuenta con una luz ultravioleta (UV) de 365 nm (1) para la detección de fugas en automóviles, detección de fugas en HVAC, detección de falsificación o falsificación, inspección de la escena del crimen, análisis de minerales y piedras preciosas, y más.

##### Puntero láser

El puntero láser rojo (6) ayuda a localizar objetos en lugares fuera

de alcance. Clasificación de láser 2. Cumple con las normas 21 CFR 1040.10 y 1040.11 salvo por excepciones conforme al Aviso N.º 50 sobre tecnología laser, de fecha 24 de junio de 2007.

##### Clip de bolsillo magnético

El clip de bolsillo magnético (8) gira 120° para una mejor posición de iluminación. Véase la figura 1-B.

#### GARANTÍA

Este producto está garantizado contra defectos de material y de fabricación durante 2 años a partir de la fecha de compra. Esta garantía limitada no cubre el desgaste normal o daños por negligencia o accidente. El comprador original está cubierto por esta garantía y no es transferible. Antes de devolverlo su producto para almacenar la ubicación de la compra, por favor llame gratis a la línea de ayuda para las posibles soluciones.