

# POWER SMITH

# WORK LIGHTS

## 1000 LUMEN RECHARGEABLE LED CLAMP LIGHT

PWLR010CM

LAMPE À PINCE À DEL RECHARGEABLE DE 1 000 LUMENS  
LUZ LED RECARGABLE CON PINZA DE 1000 LÚMENES

## Operator's Manual

Manuel d'utilisation

Manual del operario



TOLL-FREE HELP LINE: **888-552-8665**  
LIGNE D'ASSISTANCE SANS FRAIS :  
LÍNEA DE AYUDA GRATUITA:

[WWW.POWERSMITHPRODUCTS.COM](http://WWW.POWERSMITHPRODUCTS.COM)

SAVE THIS MANUAL FOR FUTURE REFERENCE  
CONSERVER CE MANUEL POUR FUTURE RÉFÉRENCE  
GUARDE ESTE MANUAL PARA FUTURAS CONSULTAS

The images are for illustration purpose only. Actual product may vary for different models  
Les images sont à titre d'illustration seulement. Le produit réel peut varier pour différents modèles  
Las imágenes son sólo para fines ilustrativos. El producto real puede variar para diferentes modelos



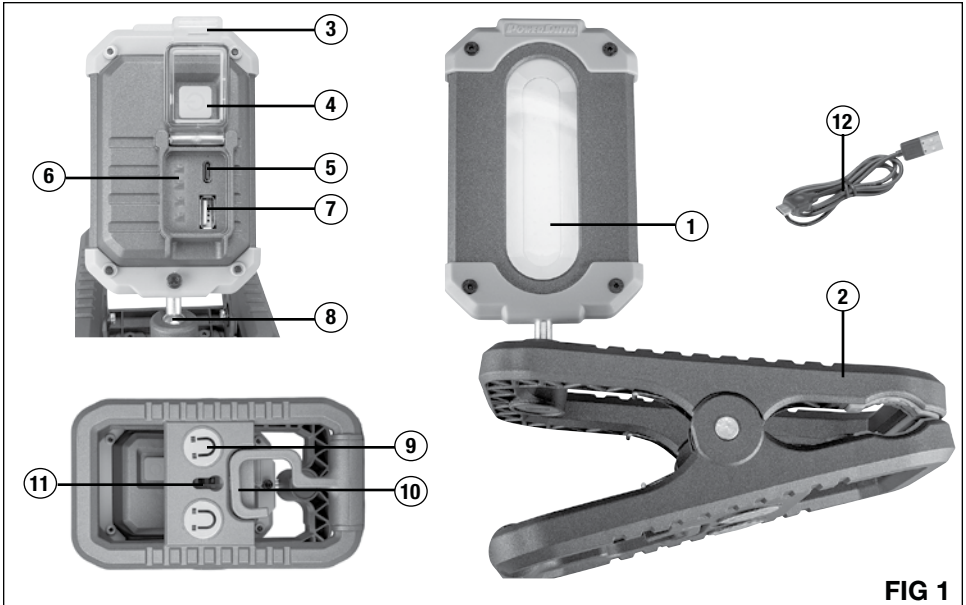


FIG 1



FIG 2

**PRODUCT OVERVIEW**

**REFER TO FIG 1**

- |                            |                     |
|----------------------------|---------------------|
| 1. LED Light Panel         | 7. USB Power Output |
| 2. Clamp Base              | 8. Ball Joint       |
| 3. Clear Cover             | 9. Magnets          |
| 4. Switch Button           | 10. Hanging Hook    |
| 5. Charging Port           | 11. Keyhole Slot    |
| 6. Battery Power Indicator | 12. Charging Cable  |

**SPECIFICATIONS**

- Model .....PWLRO10CM  
 Brightness .....1000/500/250 Lumens  
 Color Temperature .....5000K Bright White  
 Runtime .....2/4/8 Hours  
 Battery .....Lithium-Ion 3.7V, 4.0Ah  
 USB Output .....5V, 2A  
 Recharge Time .....2-3 Hours  
 Net Weight .....1.0 lb

**UNPACKING CONTENTS**

**Important!** Due to modern mass production techniques, it is unlikely the product is faulty or that a part is missing. If you find anything wrong, do not operate the tool until the parts have been replaced or the fault has been rectified. Failure to do so could result in serious personal injury.

**CONTENTS IN PACKAGE**

<u>Description</u>	<u>Quantity</u>
Clamp Light	1
USB Charging Cable	1
Manual	1

**IMPORTANT SAFETY INSTRUCTIONS**

READ AND UNDERSTAND ALL WARNINGS, CAUTIONS AND OPERATING INSTRUCTIONS BEFORE USING THIS EQUIPMENT. Failure to follow all instructions listed below may result in electric shock, fire and/or serious personal injury.

## IMPORTANT SAFETY INSTRUCTIONS

- **Always unplug the charger/adaptor from the light** and power source when not in use.
- **Do not look directly at the lighted lamps** to avoid eye injuries.
- **Always keep the work light away from any flammable surface or materials.**
- **Always check damaged or worn-out parts** before using the work light. Broken parts will affect the work light operation. Replace or repair damaged or worn parts immediately. If repairs are needed, consult a professional electrician.
- **Do not use a pressure washer to clean this product.**
- **Do not modify the work light in any way.** Unauthorized modification may impair the function and/or safety and could affect the life of the product. There are specific applications for which the work light was designed.
- **Store work light in a secure place out of the reach of children.** Inspect it for good working condition prior to storage and before re-use.

**⚠ WARNING:** This LED light is powered by a Lithium-ion battery. Lithium-ion batteries are small, compact, and ideal for providing long-lasting power to this product. However, they must be used and charged properly. Improper use can result in serious injury, fire, or death.

**CAUTION:** This product comes with a battery installed internally. Do not attempt to remove the battery from the product.

- Do not place this lithium-ion battery-powered product in fire or apply heat to it.
- Do not apply strong impact or shocks to this lithium-ion battery-powered product.
- Do not allow the lithium-ion battery to get wet.
- Do not leave this lithium-ion battery-powered product in the direct sunlight, or use or store it inside cars in hot weather. Doing so may cause the battery to generate heat, rupture, or ignite. Using the battery in this manner may also result in a loss of performance and a shortened battery life.
- **NEVER THROW WATER ON A BURNING LITHIUM-ION BATTERY!** If a lithium-ion battery does catch on fire, it will burn even more violently when contacted with water.
- Store the product at temperatures between 41°F and 77°F (5°C and 25°C).
- Properly dispose of all batteries at a recycling center or per local code. More information regarding battery disposal in U.S. and Canada is available at; <http://www.rbric.org/index.html>, or by calling 1-800-822-8837 (1-800-8BATTER).

## OPERATION

### CHARGING THE LIGHT

The light can be recharged by connecting the included USB charging cable to a USB power output, such as a cellular phone power adaptor or laptop USB port.

1. Make sure the light is turned off.
2. Lift the clear cover (3) to access the charging port (5).
3. Connect the USB-C (small) end of the charging cable to the charging port and connect the USB end to a standard 5V USB power output.

## OPERATION

4. The battery power Indicator lights (6) will illuminate blue to display the battery power level. One of the indicator lights will be flashing if charging is in progress.
5. When charging is complete, all four indicator lights will be solid blue.

### SWITCH BUTTON

Press the switch button (4) to turn the light On. Additional presses cycle through the light settings in the following sequence.

High - Medium - Low - Off

If the light is left on any setting for more than 10 seconds, the next press of the switch button will turn the light off.

### BATTERY POWER INDICATOR

The light has a battery power indicator (6). It consists of 4 blue lights. To indicate the battery power level, power the light on. More illuminated blue lights indicate more battery power remaining.

### USB POWER OUTPUT

The light has a USB power output (7) to charge other portable devices using the appropriate USB cable.

### LED LIGHT PANEL

The light panel (1) swivels on a ball joint (8) for additional versatility in light positioning. It folds for easy transportation and storage.

### MAGNETIC CLAMP BASE

This light features a magnetic clamp base (2) with a hanging hook (10) and a keyhole slot (11). It can be clamped to an object as thick as 1-1/2". Refer to FIG 2 for application examples.

## MAINTENANCE

**⚠ WARNING:** Always make sure the light is unplugged and completely cool before attempting to clean it.

Your light requires very little care and maintenance. Simply clean the lens regularly with a non-abrasive cleaner.

## WARRANTY

This product is warranted free from defects in material and workmanship for **2 (TWO)** years after date of purchase. This limited warranty does not cover normal wear and tear or damage from neglect or accident. The original purchaser is covered by this warranty and it is not transferable. Prior to returning your product to store location of purchase, please call the Toll-Free Help Line for possible solutions.

## HELP LINE

For questions about this or any other PowerSmith™ product, Please call Toll-Free: **888-552-8665**. Or visit our website: **[www.powersmithproducts.com](http://www.powersmithproducts.com)**

## PIÈCES EN VEDETTE DU PRODUIT

### SE RÉFÉRER À LA FIGURE 1,

- |                                    |                              |
|------------------------------------|------------------------------|
| 1. Lumière DEL                     | 7. Sortie d'alimentation USB |
| 2. Base de pince                   | 8. Rotule                    |
| 3. Couverture transparente         | 9. Aimants                   |
| 4. Bouton de l'interrupteur        | 10. Crochet de suspension    |
| 5. Port de chargement              | 11. Trou d'accrochage        |
| 6. Indicateur de charge de la pile | 12. Câble de charge          |

## SPÉCIFICATIONS

Modèle .....	PWLR010CM
Luminosité .....	1000/500/250 Lumens
Température de couleur .....	5000K, brillant Blanc
Durée d'éclairage par charge .....	2/4/8 heures
Pile .....	Lithium-Ion 3,7 V, 4,0 Ah
Puissance de sortie USB .....	5 V, 2 A
Durée de charge .....	2-3 heures
Poids net .....	0,45 kg

## OUVERTURE DE L'EMBALLAGE ET CONTENU

**IMPORTANT!** Grâce à des techniques modernes de production de masse, il est peu probable que le produit est défectueux ou qu'une pièce est manquante. Si vous trouvez quelque chose de mal, ne pas faire fonctionner le produit jusqu'à ce que les parties ont été remplacés ou la faute a été corrigée. Le fait de ne pas le faire pourrait entraîner des blessures graves.

### CONTENU DE CARTON DE PIÈCES EN VRAC

Description	Quantité
Lampe à pince	1
Câble de charge USB-C	1
Manuel de l'opérateur	1

## INSTRUCTIONS DE SÉCURITÉ IMPORTANTES

LISEZ ET ASSIMILEZ TOUS LES AVERTISSEMENTS, MISES EN GARDE ET INSTRUCTIONS D'UTILISATION avant de vous servir de cet équipement. Sinon vous risquez commotion électrique, début d'incendie et/ou blessures.

- **Débrancher toujours le chargeur/l'adaptateur de la source lumineuse** et de courant lorsqu'il n'est pas utilisé.
- **Ne pas regarder directement une lampe** allumée pour éviter des lésions oculaires.
- **Garder toujours la lampe de travail à l'écart de toute surface ou tout matériel inflammable.**
- **Avant d'utiliser la lampe de travail**, vérifiez toujours qu'il n'y a pas de pièces endommagées ou usées. Les pièces brisées compromettent le bon fonctionnement de la lampe de travail. Remplacer ou réparer immédiatement les pièces endommagées ou usées. Si des réparations sont nécessaires, consulter un électricien professionnel.
- **Ne pas utiliser de laveuse à pression pour nettoyer cet article.**

## INSTRUCTIONS DE SÉCURITÉ IMPORTANTES

- **Ne pas modifier la lampe de travail de quelque façon que ce soit.** Toute modification non autorisée peut compromettre la fonction et/ou la sécurité et affecter la vie utile du produit. Cette lampe de travail a été conçue pour des applications particulières.
- **Ranger la lampe de travail dans un lieu sûr**, hors de portée des enfants. L'inspecter pour vous assurer qu'elle est en bon état avant de la ranger ou de la réutiliser.

**⚠ AVERTISSEMENT :** Ce lampe est alimenté par une pile lithium-ion. Les piles lithium-ion sont petites, compactes et idéales pour fournir une alimentation durable pour ce produit. Cependant, elles doivent être utilisées et chargées correctement. Un usage inadéquat peut entraîner des blessures graves, un incendie ou la mort.

**ATTENTION :** Ce produit est offert avec une pile lithium-ion installée à l'intérieur. Il ne vous est pas permis d'installer ou d'enlever la pile de ce produit.

- Ne pas jeter la pile lithium-ion au feu et ne pas l'exposer à la chaleur.
- Éviter les impacts ou chocs intenses à ce produit alimenté par pile lithium-ion.
- S'assurer que la pile lithium-ion ne soit pas mouillée.
- Ne pas laisser ce produit alimenté par pile lithium-ion sous les rayons directs du soleil et ne pas l'utiliser ou le ranger dans une voiture par temps chaud. Le cas échéant, la pile pourrait générer de la chaleur, se rompre ou prendre feu. L'utilisation de la pile de cette façon peut également avoir pour résultat une perte de rendement et une réduction de la vie utile de la pile.
- Ne jamais jeter de l'eau sur une pile lithium-ion qui s'est enflammée! Si une pile lithium-ion prend feu, elle brûlera encore plus violemment au contact de l'eau.
- Ranger le produit à une température entre 5°C et 25°C (41°F et 77°F).
- Éliminer les piles de manière appropriée à un centre de recyclage ou selon le code de réglementation locale en vigueur. Plus d'information sur la mise au rebut des piles aux États-Unis et au Canada est accessible à <http://www.rbc.org/index.html>, ou en composant le 1 800 822-8837 (1 800 8BATTER).

## FONCTIONNEMENT

### CHARGEMENT DE LA LAMPE

La lampe peut être rechargée en connectant le câble de charge USB fourni à une sortie d'alimentation USB, un adaptateur de téléphone cellulaire ou un port USB d'ordinateur portable par exemple.

1. Assurez-vous que la lampe est éteinte.
2. Soulevez le couvercle transparente (3) pour exposer le port de charge (5).
3. Connectez l'extrémité USB-C (petite) du câble de charge au port de charge et connectez l'extrémité USB à une sortie d'alimentation USB 5V standard.
4. Les voyants d'alimentation/charge (6) s'allument en bleu pour indiquer le niveau de charge de la batterie. Un voyant clignotera si la charge est en cours.
5. Les quatre voyants s'allument en bleu fixe lorsque la charge est terminée.

## FONCTIONNEMENT

### BOUTON DE L'INTERRUPTEUR

Appuyez sur le bouton de l'interrupteur (4) pour allumer la lampe. Des pressions supplémentaires font défiler les réglages de la lampe dans l'ordre suivant.

Haut - Moyen - Bas - Arrêt

Si la lampe est laissée sur n'importe quel réglage pendant plus de 10 secondes, la prochaine pression sur le bouton de l'interrupteur éteindra la lampe.

### INDICATEUR DE CHARGE DE LA PILE

La lampe a un indicateur de charge de la pile (6). Il se compose de quatre lumières bleues. Pour indiquer le niveau de charge de la pile, allumez la lumière. Plus de lumières bleues s'allument pour indiquer qu'il reste plus de la pile.

### PORT DE SORTIE USB

Votre lampe de travail dispose d'une sortie USB (7). Vous pouvez l'utiliser pour charger d'autres appareils portables utilisant un câble USB.

### PANNEAU DE LAMPE À DEL

Le panneau de lampe (1) pivote sur une rotule (8) pour une polyvalence supplémentaire dans le positionnement de la lampe. Il se plie pour faciliter le transport et le stockage.

### BASE DE PINCE AIMANTÉE

Cette lampe comporte une base de pince aimantée (2) avec un crochet de suspension (10) et une trou d'accrochage (11). Il peut être fixé à un objet aussi épais que 1-1/2". Reportez-vous à la figure 2 pour des exemples d'application.

## ENTRETIEN

Votre lampe de travail exige très peu de soin et d'entretien. Nettoyer simplement les lentilles régulièrement avec un nettoyant non abrasif.

 **AVERTISSEMENT** : S'assurer toujours que la lampe est débranchée et qu'elle a complètement refroidi avant de tenter de la nettoyer.

## GARANTIE

Ce produit est garanti exempt de défauts dus au matériaux et à la main d'œuvre pendant 2 ans à compter de sa date d'achat. Cette garantie limitée ne couvre pas l'usure normale ni les détériorations ou dommages dus à négligence, utilisation anormale ou accident. L'acheteur d'origine est couvert par cette garantie mais elle n'est pas transférable. Avant de renvoyer votre produit au magasin d'achat, s'il vous plaît appelez sans frais la ligne d'aide pour les solutions possibles.

## LIGNE D'ASSISTANCE

Pour vos questions sur ce produit ou un autre de PowerSmith™, veuillez utiliser en Amérique du Nord ce numéro d'appel sans frais: **888-552-8665**.

Ou visitez notre site web:

**[www.powersmithproducts.com](http://www.powersmithproducts.com)**

## PIEZAS DE PRODUCTOS DESTACADOS

## CONSULTE LA FIGURA 1

- |                                    |                               |
|------------------------------------|-------------------------------|
| 1. Panel de luz LED                | 7. Salida de alimentación USB |
| 2. Base con pinza                  | 8. Rótula                     |
| 3. Cubierta transparente           | 9. Magnetos                   |
| 4. Botón de interruptor            | 10. Gancho para colgar        |
| 5. Puerto de carga                 | 11. Orificio                  |
| 6. Indicador de energía de batería | 12. Cable de carga            |

## ESPECIFICACIONES

Modelo.....	PWLR010CM
Brillo .....	1000/500/250 lúmenes
Temperatura de color .....	5000K, Blanco Brillante
Duración de la carga .....	2/4/8 Horas
Batería .....	litio-ion 3.7V, 4.0Ah
Salida de alimentación USB .....	5V, 2A
Tiempo de carga .....	2-3 Horas
Peso neto .....	1.0 libras

## DESEMPAQUETADO Y CONTENIDO

**¡Importante!** Debido a las modernas técnicas de producción en masa, es poco probable que la producto está defectuoso o que una parte se pierda. Si encuentra algo incorrecto, no opere la herramienta hasta que las partes han sido sustituidos o la falla ha sido corregida. El no hacerlo podría resultar en lesiones graves.

## PIEZAS SUELTAS EN LA CARTÓN

Descripción	Cantidad
luz LED con pinza	1
Cable de carga USB-C	1
Manual del operario	1

## INSTRUCCIONES IMPORTANTES DE SEGURIDAD

ANTES DE UTILIZAR ESTE EQUIPO, LEA Y ENTIENDA TODAS LAS ADVERTENCIAS, PRECAUCIONES E INSTRUCCIONES DE OPERACIÓN. No seguir todas las instrucciones enumeradas a continuación, podría resultar en una descarga eléctrica, un incendio y/o lesiones personales graves.

- **Dejar siempre desenchufado el cargador** tanto en la linterna como en el tomacorriente, cuando no está en uso.
- **No mire directamente a las luces encendidas** para impedir lesiones en los ojos.
- **Mantenga apartada siempre la luz de trabajo de cualquier superficie o material inflamable.**
- **Compruebe siempre si hay piezas dañadas o desgastadas** antes de usar la luz de trabajo. Las piezas rotas afectarán la operación de la luz de trabajo. Reemplace o repare las piezas dañadas o desgastadas de inmediato. Si es necesario efectuar reparaciones, consulte con un electricista profesional.
- **No use un lavador a presión para limpiar este producto.**
- **No modifique la luz de trabajo de ninguna manera.** La modificación no autorizada puede impedir el

## INSTRUCCIONES IMPORTANTES DE SEGURIDAD

funcionamiento y la seguridad y podría afectar la vida útil del producto. Hay aplicaciones específicas para las que fue diseñada la luz de trabajo.

- **Almacene la luz de trabajo en un lugar seguro fuera del alcance de los niños.** Inspecciónela para ver si está en buenas condiciones de operación antes de almacenarla y antes de volver a ponerla en servicio.



**ADVERTENCIA:** Esta lámpara se energiza con una batería de litio-ion. Las baterías de litio-ion son pequeñas, compactas e ideales para aportar cargas de larga duración a este producto. Es importante usarlas y cargarlas apropiadamente. El uso indebido podría causar incendio, accidentes lesivos e incluso fatales.

**PRECAUCIÓN:** Este producto viene con la batería de litio-ion instalada. El usuario no debe colocar ni quitar la batería.

- No colocar este producto con batería de litio-ion en el fuego ni calentarlo.
- No someter a golpes a este producto con batería de litio-ion.
- No dejar que se moje la batería de litio-ion.
- No dejar este producto con batería de litio-ion expuesto a la luz solar directa ni usarlo o guardarlo adentro de vehículos con clima muy caluroso. Esto podría causar la ruptura e incluso la ignición de la batería por calor excesivo. El uso de la batería de esta manera también podría causar la reducción de su vida útil.
- **¡NO TRATAR DE APAGAR UNA BATERÍA DE LITIO-ION EN LLAMAS CON AGUA!** Una batería de litio-ion en llamas se encenderá con mayor intensidad cuando entre en contacto con el agua.
- Guardar el producto a una temperatura entre 41 °F y 77 °F (5 °C y 25 °C).
- Desechar las baterías en un centro de reciclaje o siguiendo las leyes municipales vigentes. Puede encontrar más información sobre desecho de baterías en EE.UU. y Canadá en <http://www.rbr.org/index.html> o llamando al 1-800-822-8837 (1-800-8BATTERY)

## UTILIZACIÓN

## CARGA LA LUZ

La luz se puede recargar conectando el cable de carga USB incluido a una salida de corriente USB, un adaptador de corriente de teléfono celular o un puerto USB de ordenador portátil, por ejemplo.

1. Asegúrese de que la luz esté apagada.
2. Levante la cubierta transparente (3) para exponer el puerto de carga (5).
3. Conecte el extremo USB-C (pequeño) del cable de carga al puerto de carga y conecte el extremo USB a una salida de alimentación USB estándar de 5 V.
4. Las luces indicador de energía de batería (6) se iluminarán en azul para mostrar el nivel de carga de la batería. Una luz parpadeará si la carga está en curso.
5. Las cuatro luces se volverán azules fijas cuando se complete la carga.

## UTILIZACIÓN

### BOTÓN DE INTERRUPTOR

Presione el botón del interruptor (4) para encender la luz. Las pulsaciones adicionales recorren los ajustes de luz en la siguiente secuencia.

Alto - Medio - Bajo - Apagado

Si la luz se deja en cualquier configuración durante más de 10 segundos, la próxima vez que presione el botón del interruptor se apagará la luz.

### INDICADOR DE ENERGÍA DE BATERÍA

La luz tiene un indicador de energía de la batería (6). Consta de 4 luces azules. Para indicar el nivel de energía de la batería, encienda la luz. Más luces azules iluminadas indican que queda más batería.

### PUERTO DE SALIDA USB

Su luz tiene una salida USB (7). Usted puede utilizarlo para cargar otros dispositivos portátiles utilizando un cable USB.

### PANEL DE LUZ LED

El panel de luz (1) gira sobre una rótula (8) para mayor versatilidad en el posicionamiento de la luz. Se pliega para un fácil transporte y almacenamiento.

### BASE CON PINZA MAGNÉTICA

Esta luz cuenta con una base de pinza magnética (2) con un gancho para colgar (10) y orificio (11). Se puede sujetar a un objeto con un grosor de hasta 1-1/2". Consulte la FIG 2 para ver ejemplos de aplicación.

## MANTENIMIENTO

Las luces de cadena requieren muy poco cuidado y mantenimiento. Simplemente limpie las lentes regularmente con un limpiador no abrasivo.



**ADVERTENCIA:** Asegúrese siempre de que la luz esté desenchufada y completamente enfriada antes de intentar limpiarla.

## GARANTÍA

Este producto está garantizado contra defectos de material y de fabricación durante 2 años a partir de la fecha de compra. Esta garantía limitada no cubre el desgaste normal o daños por negligencia o accidente. El comprador original está cubierto por esta garantía y no es transferible. Antes de devolverlo su producto para almacenar la ubicación de la compra, por favor llame gratis a la línea de ayuda para las posibles soluciones.

## LÍNEA DE AYUDA

Para preguntas acerca de este o cualquier otro producto PowerSmith™

Llame gratuitamente al teléfono: **888-552-8665**.

O visite nuestro sitio web:

**[www.powersmithproducts.com](http://www.powersmithproducts.com)**

©Richpower Industries, Inc. All Rights reserved

Richpower Industries, Inc.  
736 Hampton Road  
Williamston, SC 29697

Printed in China, on recycled paper

**POWER  
SMITH**

**WORK LIGHTS**

Richpower Industries, Inc.  
736 Hampton Road  
Williamston, SC USA  
[www.richpowerinc.com](http://www.richpowerinc.com)